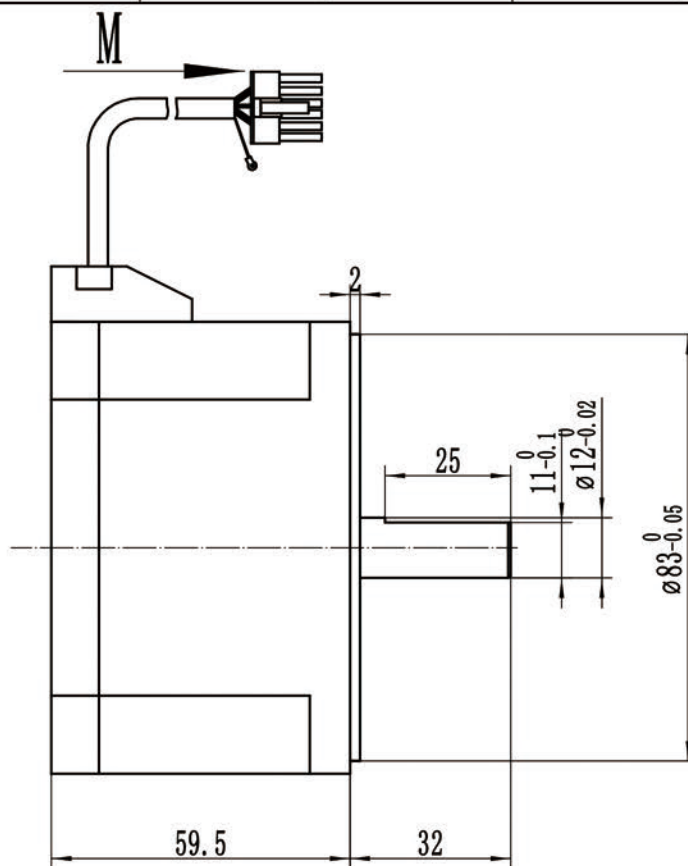
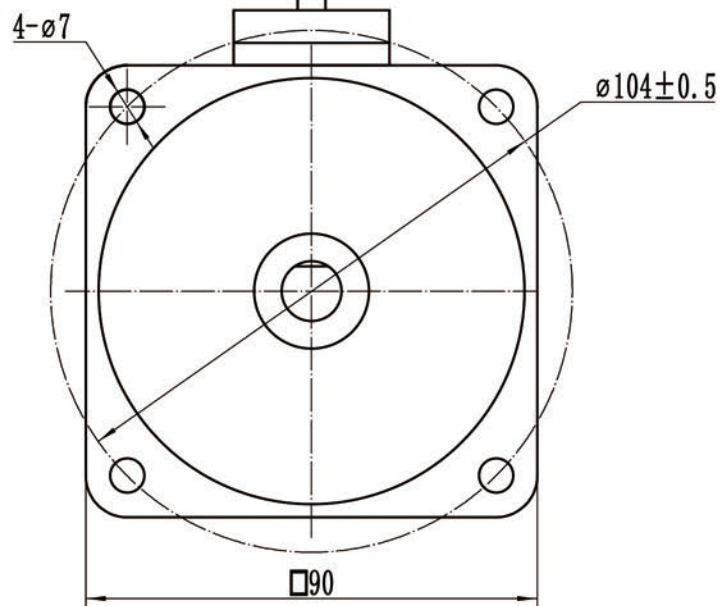
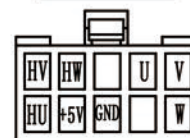


引出线: 300mm
护线套



电机性能参数		
额定功率	W	200
电压	V	220
额定转速	rpm	3000±10%
额定转矩	N·m	0.66
额定电流	A	<1.3
空载转速	rpm	4000±10%
空载电流	A	<1

M向—插线方向



端子及接线说明

1	2	3	4	5	6	7	8
U	V	W	+5V	HU	HV	HW	GND
黄	绿	蓝	红	黄	绿	蓝	黑

3*20H5*26#黄绿蓝九芯屏蔽线

标记	处数	更改文件号	签名	日期
设计				2022.06.07
审核				
批准				

90DMW20H

阶段标记	视角标记	比例
M		1:1.8
共 1 页		第 1 页

REV
001
M90H35C-SH
ICAN Tech